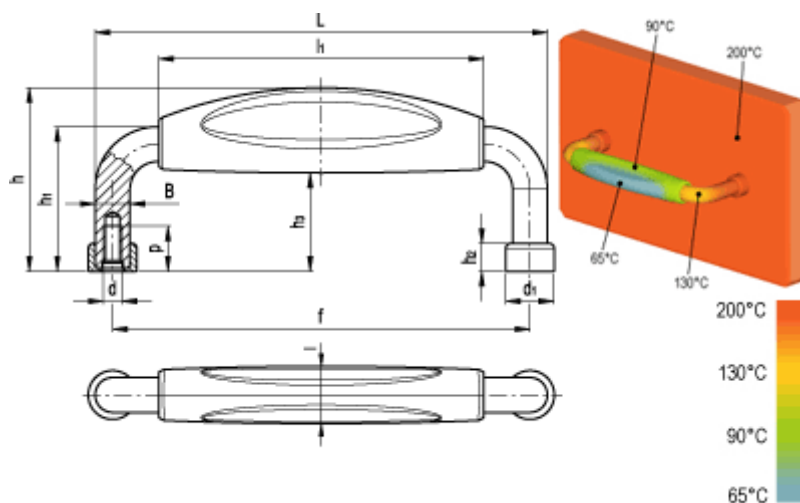


Varenummer: 230441051
Beskrivelse: E+G Varmebeskyttende håndtag
MMT.130 M5

Mål



B = 10	h3 = 28
d = M5	Kode = 41051
d1 = 14	l = 16
f = 120±0.5	L = 130
g = 132	l1 = 94
h = 53	P = 13
h1 = 43	Type = MMT.130 M5
h2 = 8	